



Viatti Bosco Nordico (V-523)

разработаны специально для развивающегося сегмента кроссоверов и легких внедорожников, сочетают в себе комфортность и бесшумность со способностью выдерживать значительные нагрузки, обладающие особенностями по улучшению управляемости, устойчивости и энергоэффективности.





Переменная жесткость боковины – меняется при изменении скорости – шина адаптируется под дорожное покрытие и позволяет проходить повороты на более высокой скорости. Оптимизированный каркас, смещенные крупные блоки и ребра позволяют более равномерно распределить давление в пятне контакта, что улучшает управляемость и устойчивость на дороге



Асимметричный рисунок протектора Bosco Nordico с увеличенным количеством шашек и широко разнесенная ошиповка обеспечивает наилучшее сцепление, и износостойкость и снижают уровень шума.



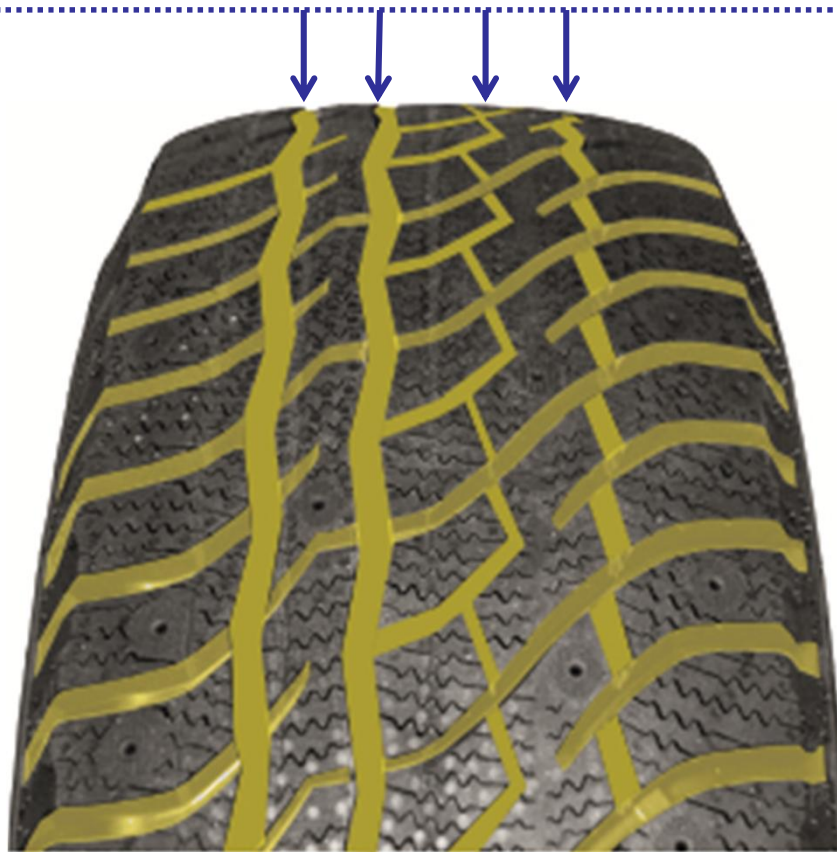
Частые ламели расположенные по всей ширине протектора, улучшают сцепление шины как на льду, так и на мокрой поверхности, а повышенная эластичность шашек улучшает сцепление в продольном направлении

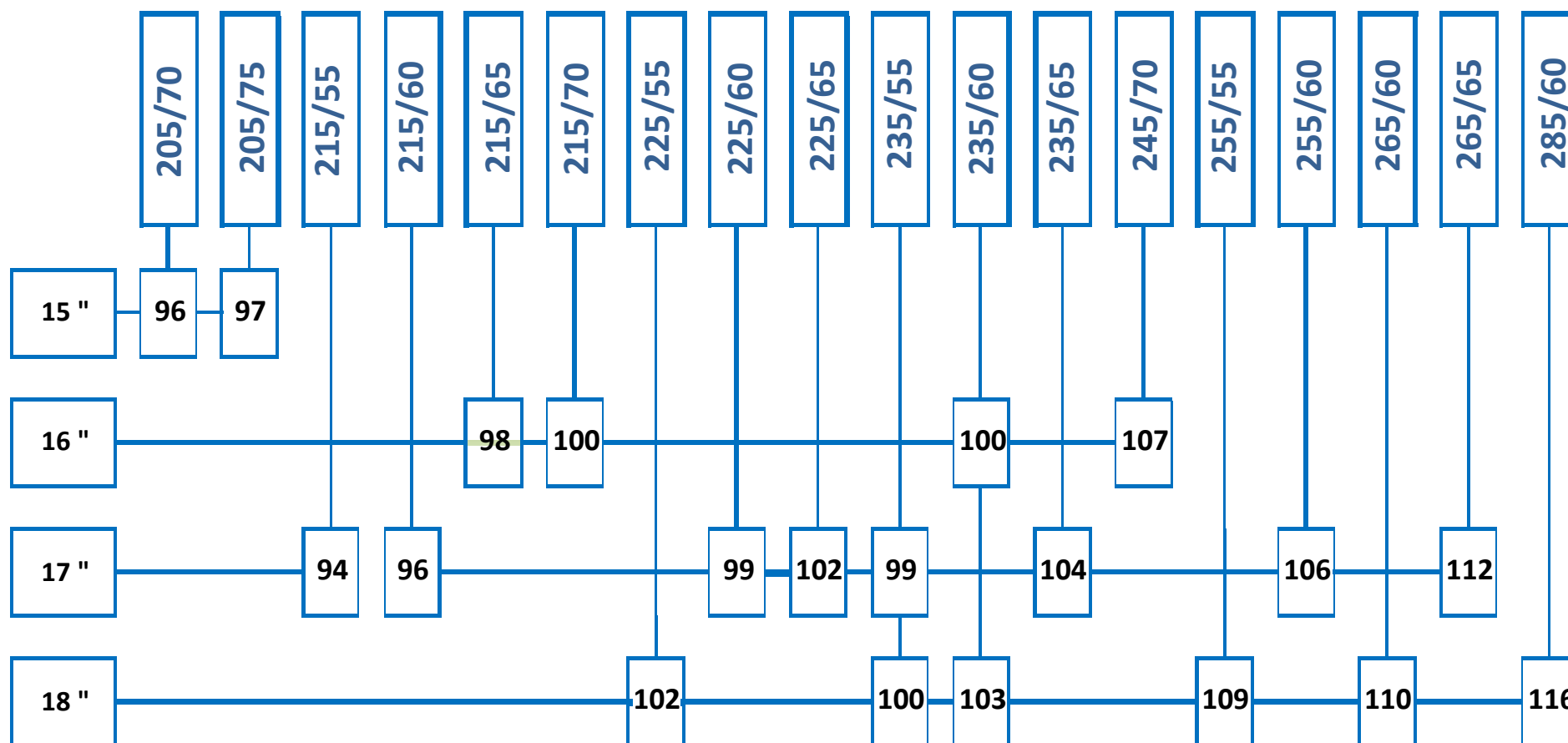
Технология HighStab – рисунок протектора имеет жесткое центральное ребро и усиленные продольные ряды шашек, что обеспечивает высокую стабильность движения по прямой и высокую скорость выполнения экстремальных маневров. Специальные углубления в плечевых шашках, разработанные по технологии SnowDrive, способствует улучшению проходимости автомобиля в глубоком снегу.





Технология Hydro Safe V- широкие продольные канавки, пересеченные поперечными, улучшают сопротивление аквапланированию, снежная каша быстрее вытисняется из пятна контакта шины с дорогой.





Все шины линейки Bosco Nordico имеют индекс категории скорости «Т» (190 км/ч)



№ п/п	Типоразмер	Основная применяемость	№ п/п	Типоразмер	Основная применяемость
1	205/70R15	Chevrolet Niva, Suzuki Jimny, Honda CR-V	11	235/55R17	VW Tiguan, Ford Kuga, BMW X3, Volvo XC70
2	205/75R15	Chevrolet Niva	12	235/65R17	VW Touareg, Volvo XC90, Audi Q5, BMW X5
3	215/65R16	Renault Duster, VW Tiguan, Nissan Qashqai	13	255/60R17	VW Touareg, Chevrolet TrailBlazer
4	215/70R16	Mitsubishi Outlander, KIA Sportage, Toyota RAV4	14	265/65R17	Toyota LC Prado, Mitsubishi Pajero
5	235/60R16	KIA Sportage, Suzuki Grand Vitara, Hyundai Tucson	15	225/55R18	Mitsubishi Outlander, Hyundai ix35, Nissan X-Trail
6	245/70R16	UAZ Patriot, Mitsubishi L200, KIA Sorento	16	235/55R18	KIA Sportage, Chevrolet Captiva, Opel Antara
7	215/55R17	Nissan Juke, Subaru Forester, Mitsubishi Outlander	17	235/60R18	Hyundai Santa Fe, Mazda CX-7, Audi Q5/Q7
8	215/60R17	Nissan Qashqai, BMW X3, Mitsubishi ASX	18	255/55R18	BMW X5, Mercedes M-class, Audi Q7
9	225/60R17	Nissan X-Trail, Hyundai X35, KIA Sportage	19	265/60R18	Toyota LC Prado, Mitsubishi Pajero, Infiniti FX
10	225/65R17	Toyota RAV4, Suzuki Grand Vitara, Honda CR-V	20	285/60R18	Toyota LC, Lexus LX